

# ARKISTO 2000

- Siirtohyllyt
- Kiintohyllyt ja -kaapit
- Laatikostot



Metallivalmiste  
**A. LAAKSONEN OY**



# Siirtohyllyt

**ARKISTO 2000** siirtohyllyt mahdollistavat pieneenkin tilaan toimivan säilytysjärjestelmän. Muuttamalla kiinteät hyllyt siirtohylllyiksi saadaan jopa kaksi kertaa enemmän käyttöhyllymetrejä.

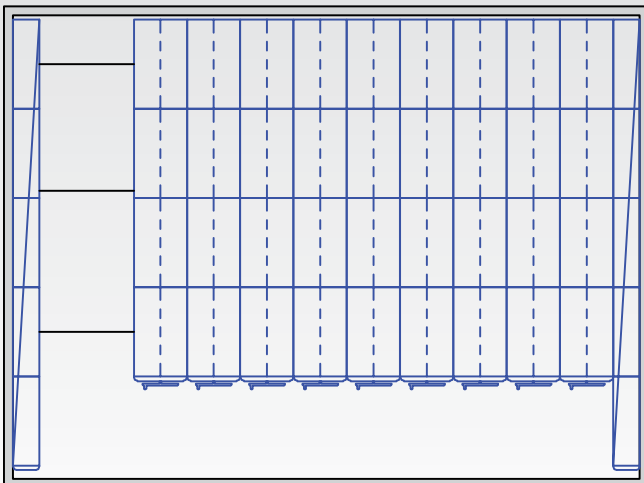
Siirtohyllyn levypäätyrakenne mahdollistaa hyllystön jokaisen sentin hyödyntämisen. Hyllytasojen päihin ei jää rakoja, joihin paperit voivat pudota. Rungot on koottu tehtaalla valmiiksi hitsaamalla, joka takaa kestävän ja tukevan rakenteen.

Sähkö- ja veivikäyttöisissä siirtohylllyissä veto on aina molemmissa päissä. Pidemmässä hyllyssä se on myös keskellä. Näin varmistetaan vakaa ja kampeamaton siirtoliike. Siirtolaitteisto sekä pyörät on kuulalaakeroitu. Huoltotarve on vähäinen ja käyttöikä pitkä. Suuret teräspyörät, halkaisija 130 mm ja oikea välitys antavat hyllyille kevyen liikkuvuuden.

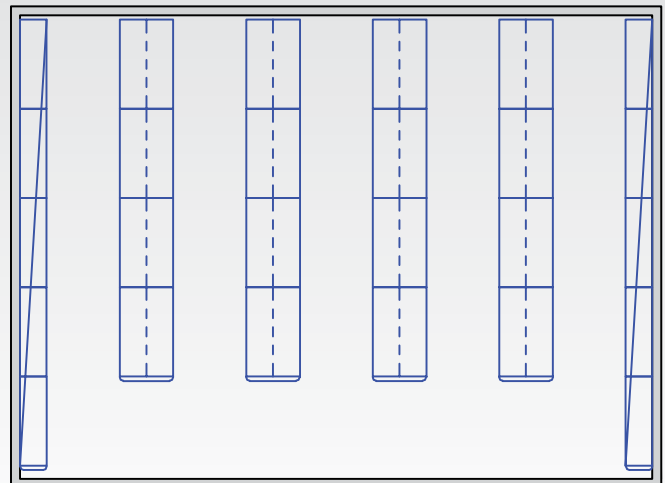
- hyllytason paksuus 30 mm
- hyllytason säätö 25 mm välein
- hyllytason kantavuus 80 kg tasaista kuormaa, mahdollista toteuttaa jopa 150 kg kantavuus erillistilauksesta
- vaaka- ja vinotuet (vinotuki kiinnittää hyllyn vaunuun)
- vakioväri RAL 9002, vaunu ja kisko musta
- siirtohyllyt on mahdollista verhoilla puuviilulevyillä
- siirtohyllyn veivi ja koristepääty on mahdollista maalata RAL-värikartan mukaan erillistilauksesta



## ARKISTO 2000 -siirtohyllijärjestelmä lisää käyttöhyllymetrejä



Siirtohyllyt mahdollistavat jopa 390 hyllymetriä.



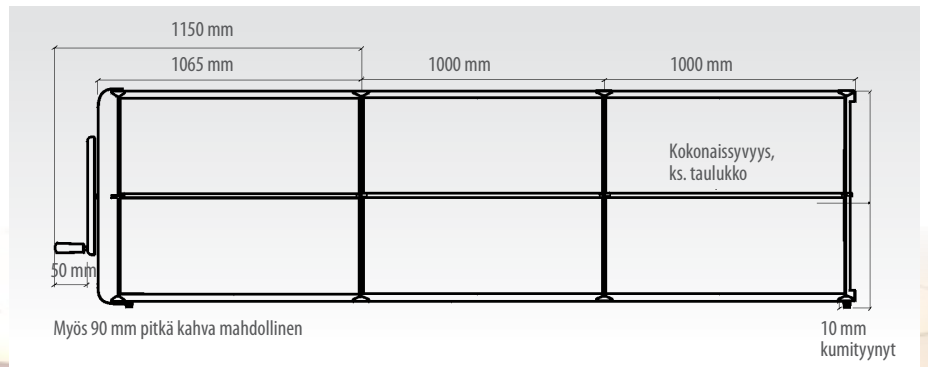
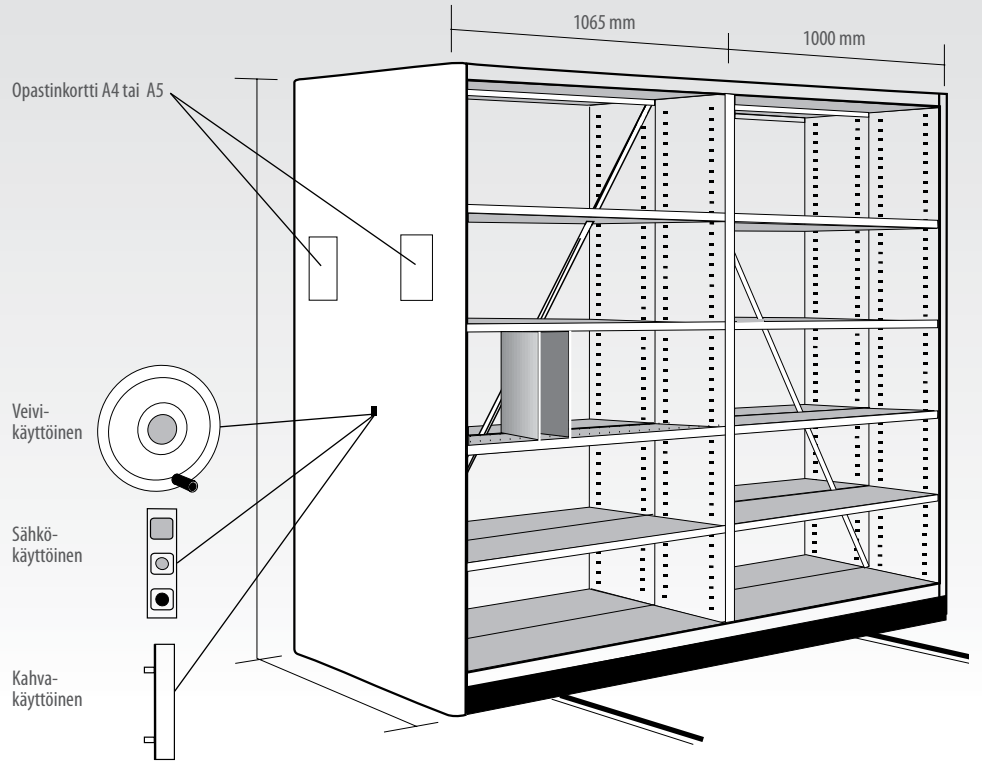
Kiintohyllyt tarjoavat 200 hyllymetriä käyttötilaa.

## ARKISTO 2000 -siirtohylljärjestelmän rakenne ja mitoitus

Kokonaissyvyys	Hyllisyvyys
515 mm	2x230 mm
555 mm	2x250 mm
595 mm	2x270 mm
655 mm	2x300 mm
695 mm	2x320 mm
755 mm	2x350 mm
855 mm	2x400 mm
1035 mm	2x490 mm

Kokonaiskorkeus lattiasta (hylljen vapaaväli 345 mm)
3+katto = 1313 mm
4+katto = 1688 mm
5+katto = 2063 mm
6+katto = 2438 mm
7+katto = 2813 mm
8+katto = 3188 mm

Hyllytasojen vakiopituudet
800, 900, 1000 ja 1200mm





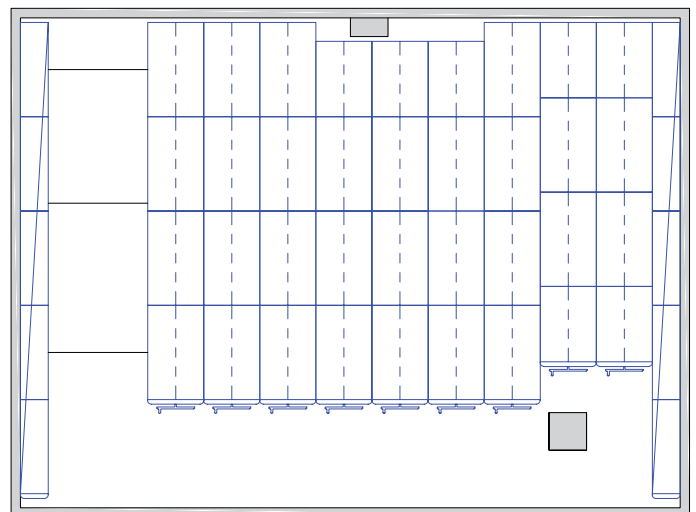
#### Muuta huomioitavaa:

- valaistus tulee olla kiskojen suuntaisesti
- siirtohyllyt asennetaan vähintään 50 mm irti takaseinästä tai muusta ulokkeesta

#### Siirtohyllystön esimerkkipainoja tyhjänä:

- siirtohyllly syv. 655 kork. 2063 pit. 3065 mm  
5 + kattotaso ~200 kg
- siirtohyllly syv. 655 kork. 2438 pit. 3065 mm  
6 + kattotaso ~225 kg

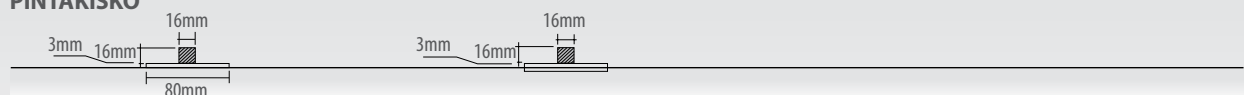
**ARKISTO 2000** siirtohyllyn runko on mahdollista modifioida asiakkaalla jo olemassa oleville muiden valmistajien hyllyille tai muille kaapeille.



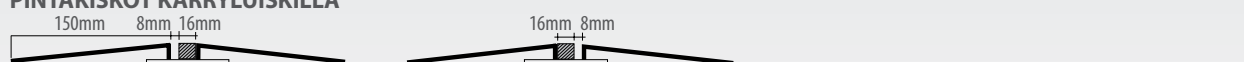
Siirtohyllyjä voidaan lyhentää etu- tai takapästä väistämään esim. pilareita. Näin pystytään hyödyntämään tila paremmin.

### Kiskovaihtoehdot

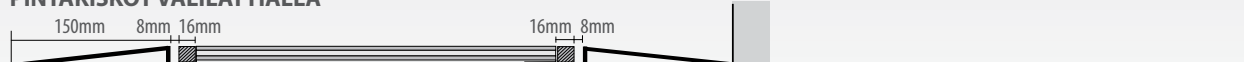
#### PINTAKISKO



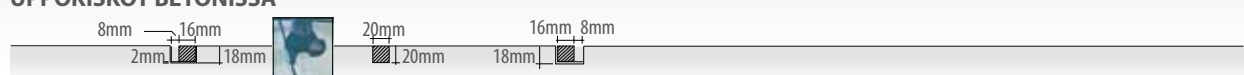
#### PINTAKISKOT KÄRRYLUIKILLA



#### PINTAKISKOT VÄLILATTIALLA



#### UPPOKISKOT BETONISSA



# Kiintohyllyt

Vapaasti lattialla seisovat levypääty-rakenteiset kiintohyllyt. Kiintohylly on mahdollista myöhemmin nostaa siirtovaunujen päälle.

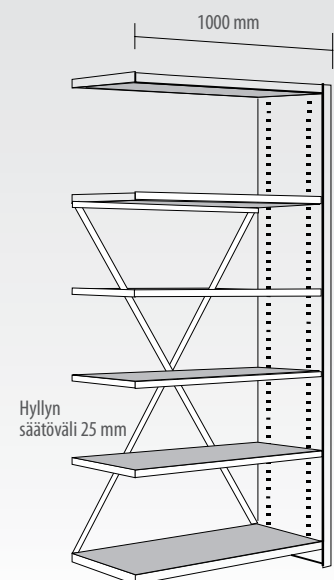
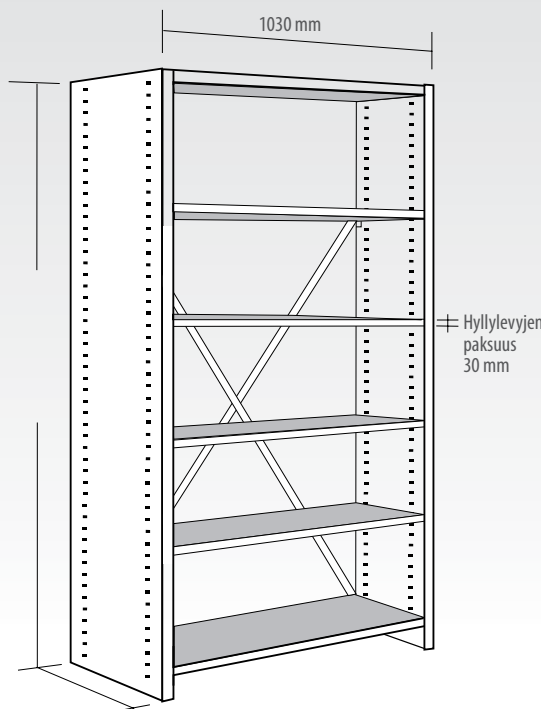
- hyllytason paksuus 30 mm
- hyllytason säätö 25 mm välein
- hyllytason kantavuus vakiona 80 kg tasaista kuormaa, mahdollista toteuttaa jopa 150 kg kantavuus erillistilauksesta
- vaaka- ja takavinotuet
- väri RAL 9002
- kiintohyllyn koristepääty on mahdollista maalata RAL-värikartan mukaan erillistilauksesta
- yksipuoleiset kiintohyllyt kiinnitetään lattiaan tai seinään tarpeen mukaan kaatumisen estämiseksi



## ARKISTO 2000 -kiintohyllyjärjestelmän rakenne

Kokonaissyvyys	
1-puoleinen	2-puoleinen
255 mm	505 mm
275 mm	545 mm
295 mm	585 mm
325 mm	645 mm
345 mm	685 mm
375 mm	745 mm
425 mm	845 mm
515 mm	1025 mm

Kokonaiskorkeus lattiasta (hyllyjen vapaaväli 345 mm)
3+katto = 1263 mm
4+katto = 1638 mm
5+katto = 2013 mm
6+katto = 2388 mm
7+katto = 2763 mm
8+katto = 3138 mm



# Kiintohyllykaapit

Kiintohyllystä voidaan tehdä kaappi laittamalla siihen pyöreä- tai terävänurkkaiset koristepäädyt.

Ovivaihtoehtoja ovat lukittavat pariovet tai liukuovet.

Kiintohyllykaapin moduuirakenteen ansiosta kaappia voidaan helposti ja edullisesti jatkaa.

Vakio väri RAL9002. Kaappiin on mahdollista saada ovet ja koristepäädyt RAL-värikartan väreissä erillistilauksesta.



## Metalliset Toimistokaapit

Tehtaalla kokoonhittatut tukevarakenteiset lukittaiset metalliset kaapit. Kaappi on mahdollista valmistaa asiakkaan tarpeiden ja toiveiden mukaan vakiomitoituksesta poiketen.

Korkeus:

- 3 mapilla 1225 mm
- 4 mapilla 1600 mm
- 5 mapilla 1975 mm
- 6 mapilla 2350 mm (kiinnitettävä seinään)

Leveys: 930 tai 1130 mm

Syvyys: 335 tai 435 mm

Hyllytasot:

- 300 x 800 / 1000 mm
- 400 x 800 / 1000 mm

Hyllyjen säätöväli 25 mm

Hyllytason paksuus 30 mm

Hyllykantavuus 80 kg tasaista kuormaa

Lukittavat pariovet, lukko: Euro-locks

Vakioväri: RAL 9002 (Teknos jauhemaali)

Metalliset

# Piirustus- ja karttalaatikostot

Vakiona 12 laatikkoa per laatikosto. Laatikon sisäkorkeus on 37 mm. Laatikot on kuulalaakeroidut, laatikon ulostulo 85 %. Piirustuslaatikoston ja karttalaatikoston päälle on mahdollista laittaa laminaattilevy ja näin siitä saadaan apupöytä.

Umpinainen sokkeli voidaan korvata putkisokkelilla tai pyörillä. Laatikostoja voidaan pinota useampi päällekkäin, jos laitetaan enemmän kuin kaksi päällekkäin täytyy alimmaisen olla vahvistettu. Laatikon voi jakaa osiin magneettisilla jakajilla, jolloin laatikon pohja on sileä ja yhtenäinen eikä erillisiä reikiä tarvita.

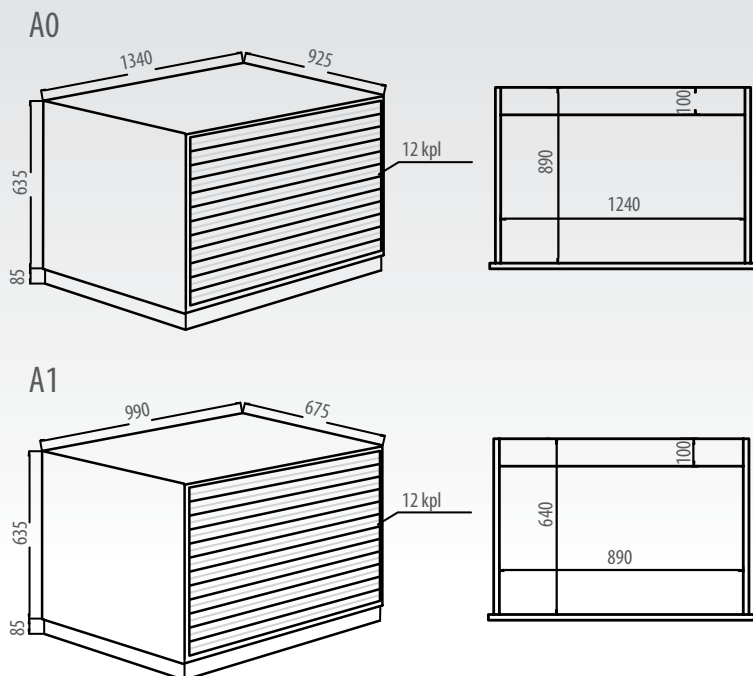
Laatikoston vakioväri RAL9002. Laatikosto on mahdollista saada RAL-värikartan väreissä erillistilauksesta. Valmistamme myös asiakkaan toiveiden mukaan erikoismitoitettuja laatikostoja.



Laatikostot on mahdollista sijoittaa siirtovaunuille ja päälle voidaan laittaa normaaleja hyllyjä.



## Piirustus- ja karttalaatikostojen mitoitus



# CD-laatikostot

Lukittavassa CD-Laatikostossa on 8 laatikkoa päällekkäin, yhdessä laatikossa on 7 lokeroa. Yhteen laatikostoon mahtuu cd-levyjä ~2500 kpl. Laatikko tulee 100 % ulos.

Laatikoston vakioväri RAL 9002, CD-laatikosto on mahdollista saada RAL-värikartan väreissä erillistilauksesta.



## Lisävarusteet



Riippukansioteline toimii teleskooppikuulakiskoilla, ulostulo 100%. Alle 350 mm syvissä kansiot ripustetaan leveysuuntaisesti ja yli 350 mm syvässä joko pituus- tai leveysuuntaisesti.



Ohut ja tukeva ulosvedettävä aputaso mahtuu normaaliin hyllyväliin viemättä mappitilaa. Aputason voi asentaa jälkikäteen. Jos hyllyissä on levyvälijakajat, aputasoa ei voi käyttää poistamatta jakajia.



Ulosvedettävä laatikko teleskooppikuulakiskoilla, ulostulo 100%. Laatikon sisäkorkeus on määriteltävissä tarpeen mukaan.



Levyvälijakajalla saadaan jaettua hylly lokeroihin. Se helpottaa asiapapereiden esim. potilaskorttikoteloiden käsittelyä ja pitää ne pystyssä. Levyvälijakaja vaatii rei'itetyt hyllytasot.



Lankajakaja esimerkiksi mapeille ja kirjoille. Lankajakajan paikkaa voidaan portaattomasti säätää.



Kirjakajakajan paikkaa voidaan portaattomasti säätää. Kirjakajakaja kiinnittyy hyllytasoon eikä vaadi painoa päälleensä pysyäkseen pystyssä.



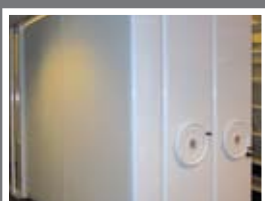
MDF- taustalevy jakaa 2-puoleisen hyllyn keskeltä omiksi kokonaisuuksiksi. Taustalevyn materiaali on molemmin puolin maalattu MDF-levy.



Terästaustalevyllä suljetaan esim. keskilattialla oleva 1-puoleinen kiintohylly. Terästaustalevy viimeistelee ulkoasun ja estää asiakirjoja työntymästä takapuolelta ulos.



Takalista estää asiapapereiden työntymisen hyllyn läpi toiselle puolelle.



Halltex-takaseinällä suljetaan keskilattialla oleva 1-puoleinen kiintohylly siistiksi kokonaisuudeksi ja saadaan samalla iso ilmoitustaulu. Halltex-takaseinä vähentää myös tilan kaikua.





Ettureunalista



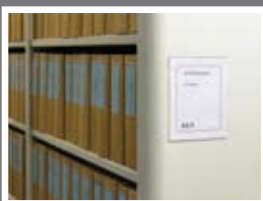
Lattialukituksella saat lukittua hyllystöstä joko yhden tai useamman vaunun omaksi kokonaisuudeksi. Lattialukitus käy kaikenmittaisiin vaunuihin. Lattialukituksen voi asentaa myös jälkikäteen.



Veivilukituksella saat lukittua hyllystöstä joko yhden tai useamman vaunun omaksi kokonaisuudeksi. Veivilukitus vaunuihin joissa on riittävästi painoa. Veivilukituksen voi asentaa myös jälkikäteen.



Vaunulukituksella pystytään jokainen väli lukitsemaan omaksi kokonaisuudeksi. Vaunulukitus ei estä vaunujen liikuttelua jolloin eri käyttäjiä ja lukituksia voi olla useita samassa ryhmässä.



Muovinen opastekorttikotelo kiinnitetään 2-puoleisella teipillä. Opastekorttikotelon koot ovat A4 ja A5. Paperi jää muovin alle suojaan.



Metallinen opastekorttikotelo kiinnitetään poraruuveilla tai popniiteillä päätypeltiin. Opastekorttikotelon koot ovat A4 ja A5.



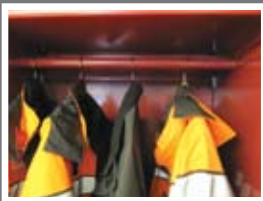
Magneettijakaja on portaattomasti säädettävä tilanjakaja laatikostoon.



Laatikoston päälle voidaan laittaa laminoitu kansilevy esim. työtasoksi.



Irrallinen painorauta voidaan sijoittaa laatikostoon haluttuun kohtaan estämään papereita kاپertymästä.



Vaatetangon korkeutta voi säätää 25 mm välein.

# Korkea laatu ja yksilölliset ratkaisut

Metallivalmiste A. Laaksonen Oy  
on v. 1968 perustettu perheyrittys.

Valmistamme itse suunnittelemamme korkealaatuiset **ARKISTO 2000** siirtohyllyt, kiintohyllyt, kaapit, piirustuslaatikot, karttalaatikot ja tauluhyllyt. Monivuotisen kehitystyön tuloksena tuotteemme muodostavat erittäin toimivia ratkaisuja, joihin asiakkaamme ovat olleet poikkeuksetta tyytyväisiä.

Tarjoamme asiakkaalle suunnittelupalvelua sekä toteutamme yksilöllisiä ratkaisuja asiakkaan tarpeiden mukaan.

Ammattitaitoinen asennuspalvelumme takaa omalta osaltaan hyllystöjemme moitteettoman toimivuuden.



**Metallivalmiste  
A. LAAKSONEN OY**